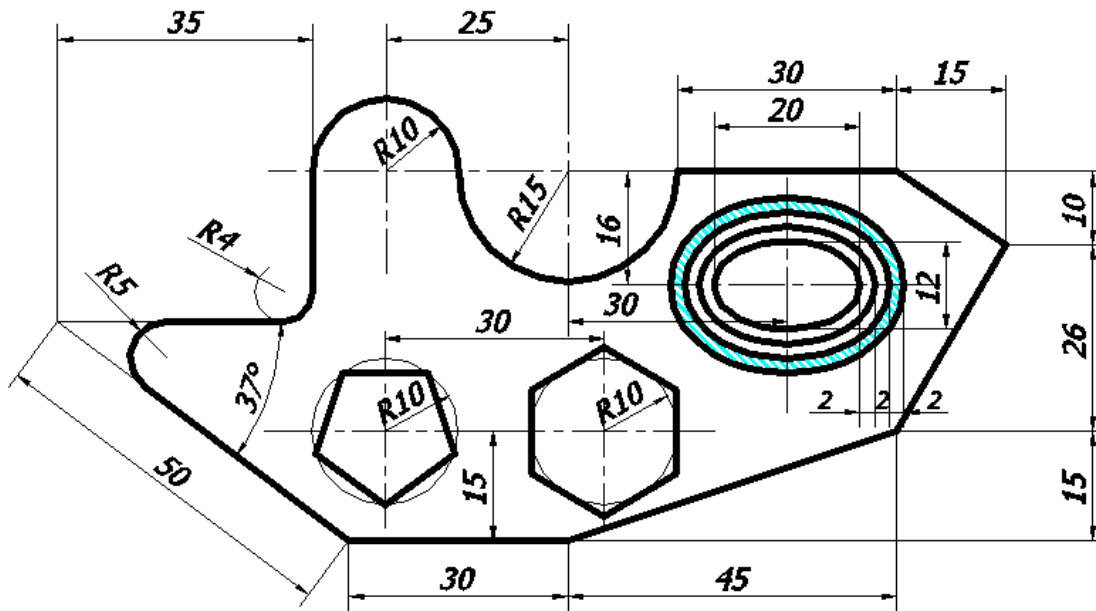


Nacrtati figuru sa slike u razmjeri 1:1, tako da se figura nalazi na lejeru **Ab** kojem je pridružena crna boja i puna linija (*continuous*) debljine 0,5; osne linije na lejeru **Bc** kojem je pridružena crvena boja i crta-tačka-crta linija (*center*) debljine 0,18. Potom kreirati tekstualni stil **Cd** i pridružiti mu font **Arial**, pri čemu slova ovog tekstualnog stila trebaju biti zakošena pod uglom od 15°. Figuru iskotirati kotnim stilom **De** tako da se kotne linije nalaze na lejeru **Kota** kojem je pridružena plava boja i puna linija (*continuous*) debljine 0,2. Šrafuru nacrtati na lejeru **Ef**, kojem je pridružena magenta boja i *continuous* linija debljine 0,30; tip šrafure je **Ansi31**.

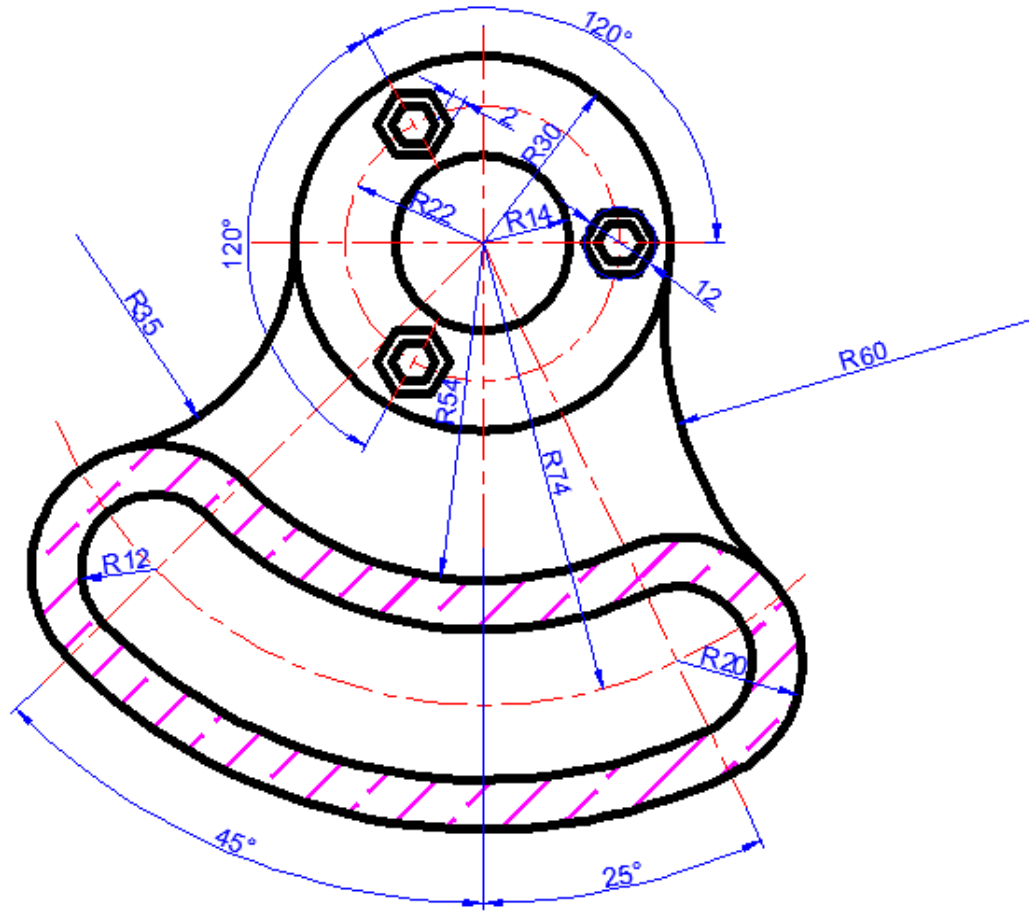
Karakteristike kotnog stila **De** su:

- pridružiti tekstualni stil **Cd**,
- visina kotnog teksta treba da bude 3,
- kotirane dimenzije treba da budu sa tačnošću cjelobrojne vrijednosti,
- dužina strelice treba da bude 2.



Nacrtati figuru sa slike u razmjeri 1:1, tako da se figura nalazi na lejeru **Okvir** kojem je pridružena crna boja i puna linija (*continuous*) debljine 0,5; osne linije na lejeru **Ose** kojem je pridružena crvena boja i crta-tačka-crta linija (*center*) debljine 0,18. Potom kreirati tekstualni stil **Tex** i pridružiti mu font **Arial**, pri čemu slova ovog tekstualnog stila trebaju biti zakošena pod uglom od 15°. Figuru iskotirati kotnim stilom **St1** tako da se kotne linije nalaze na lejeru **Kota** kojem je pridružena plava boja i puna linija (*continuous*) debljine 0,2. Šrafuru nacrtati na lejeru **H1**, kojem je pridružena magenta boja i *continuous* linija debljine 0,30; tip šrafure je **Ansi33**. Karakteristike kotnog stila **St1** su:

- pridružiti tekstualni stil **Tex**,
- visina kotnog teksta treba da bude 3,
- kotirane dimenzije treba da budu sa tačnošću cjelobrojne vrijednosti,
- dužina strelice treba da bude 3.



Nacrtati figuru sa slike u razmjeri 1:1, tako da se figura nalazi na lejeru **A1** kojem je pridružena plava boja i puna linija (*continuous*) debljine 0,4; osne linije na lejeru **B1** kojem je pridružena crna boja i crta-tačka-crta linija (*center*) debljine 0,25. Potom kreirati tekstualni stil **C1** i pridružiti mu font **Arial**, pri čemu slova ovog tekstualnog stila trebaju biti zakošena pod uglom od 10°. Figuru iskotirati kotnim stilom **D1** tako da se kotne linije nalaze na lejeru **K1K** kojem je pridružena cvena boja i puna linija (*continuous*) debljine 0,18. Šrafuru nacrtati na lejeru **E1**, kojem je pridružena zelena boja i *continuous* linija debljine 0,25; tip šrafure je **EARTH**.

Karakteristike kotnog stila **D1** su:

- pridružiti tekstualni stil **C1**,
- visina kotnog teksta treba da bude 3,
- kotirane dimenzije treba da budu sa tačnošću cjelobrojne vrijednosti,
- dužina strelice treba da bude 3.

